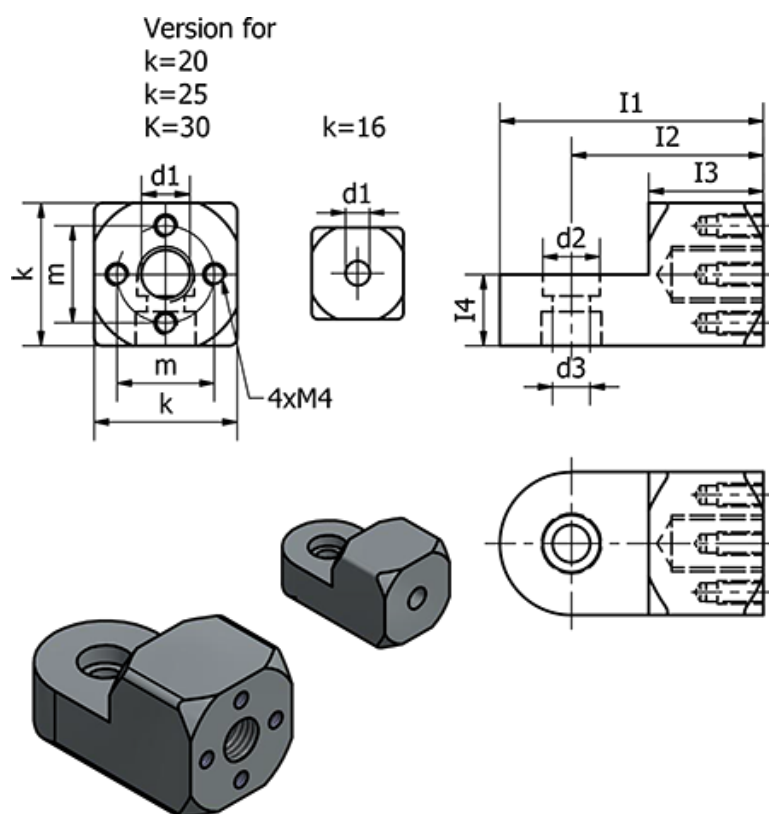


Varenummer: 20484M1025MT  
 Beskrivelse: E+G Laskeforbindelse  
 GN 484-M10-25-MT

## Mål



d1	= M10	I4	= 12.5
d2	= 10	k	= 25
d3	= 6.5	m	= 17
Fastspændings kit for d3 Type K = GN 511.1-M6-25-K		Vægt (g)	= 46
Fastspændings kit for d3 Type S = GN 511.1-M6-25-S			
I1	= 46		
I2	= 33.5		
I3	= 20		